

原寸大



特長

- 低ジッタ
- セラミックと金属蓋により高信頼性を確保
- 無鉛はんだ用リフローソルダリングが可能
- 用途: Networking systems, Test and measurement, Servers and storage systems, Profession video equipments, FPGA/ASIC clock generation

性能

	Symbol	仕様			
		Min.	Typ.	Max.	備考
周波数	F0	50MHz		212.5 MHz	対応周波数はお問合せください。
周波数許容偏差	FT			±50 ppm	表下 ※1 参照
保存温度範囲		-55°C		+125°C	単品での保存
動作温度範囲	TR	-20°C		+70°C	民生品(標準)
		-40°C		+85°C	産業機器用(標準)
電源電圧	Vcc	3.135V	3.30V	3.465V	又は2.5V±5%
消費電流	Icc/OE			90mA	
ディセーブル時電流	Icc/OD			70mA	
出力ロジック	LT	LVDS			
差動出力電圧	V _{OD}	0.247V	0.350V	0.454V	
オフセット電圧	V _{OS}	1.125V	1.250V	1.375V	
出力負荷		試験回路参照			出力端子は接続
シンメトリ	SYM	45%		55%	50%V _{cc} レベルで測定
立ち上がり時間 / 立ち下がり時間	T _r /T _f			500ps	波形の20%/80%レベルに移行する時間
位相ジッタ(ps)	RMS(1-σ)			1.0ps	Offset frequency: 12kHz to 20MHz

※1 周波数初期偏差、周波数温度特性、リフロー特性、周波数電源電圧変動、エージング特性(40°C雰囲気中で5年)、耐衝撃性、耐振性を含む

Output Enable /Disable Function

項目	Min.	Typ.	Max.	備考
入力電圧(OE pin), Output Enable	0.7V _{cc}			又は "OPEN"
入力電圧(OE pin), Output Disable			0.3V _{cc}	出力端子は、Hi-Z
出力ディスエーブル時間			80ns	
出カイナーブル時間			80ns	
起動時間			10ms	

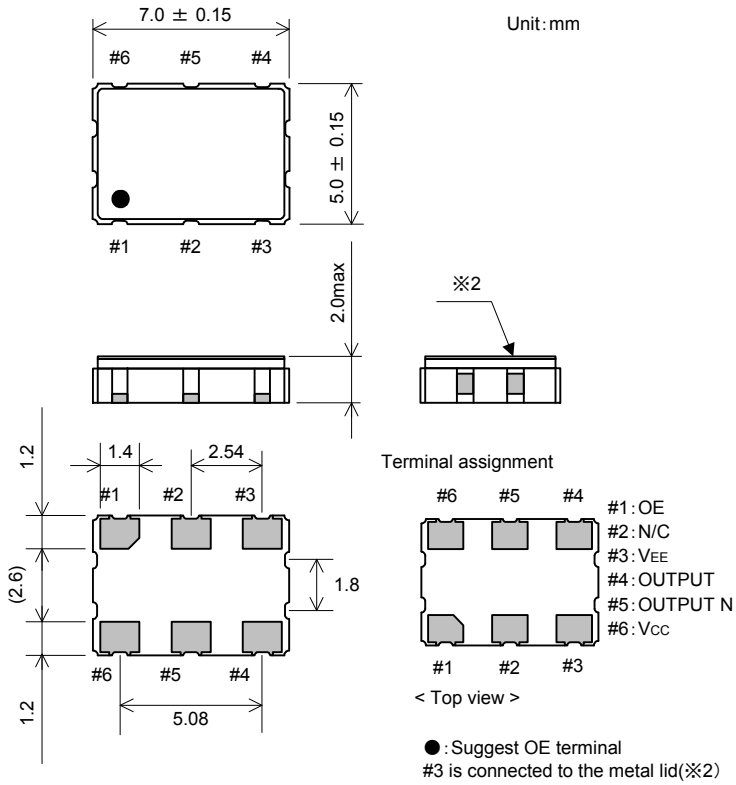
※ 水晶発振器を安定して動作させるために V_{DD}-GND間にバイパスコンデンサを挿入してください。

※ 仕様詳細については御相談ください。

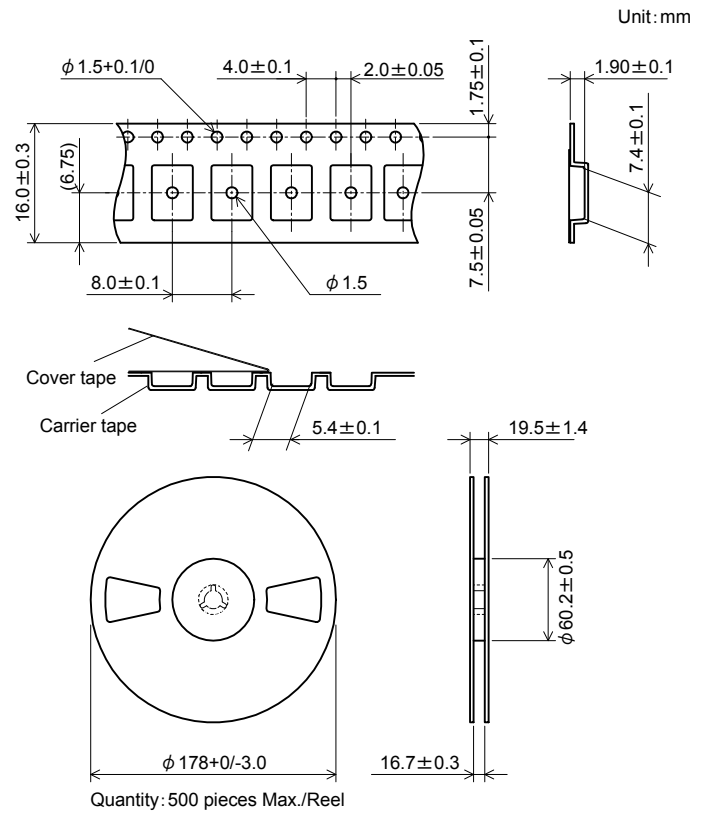
※ 本カタログの内容については、予告なく変更することがあります。

FCX0-75LV

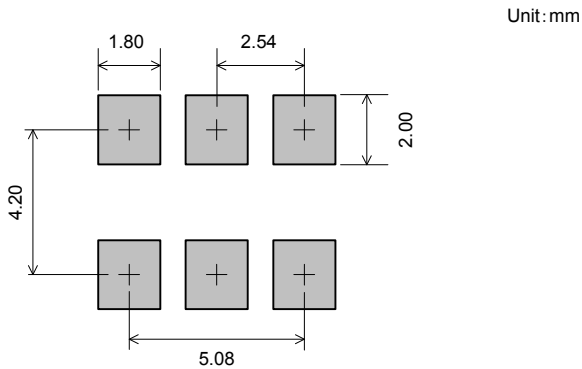
形状



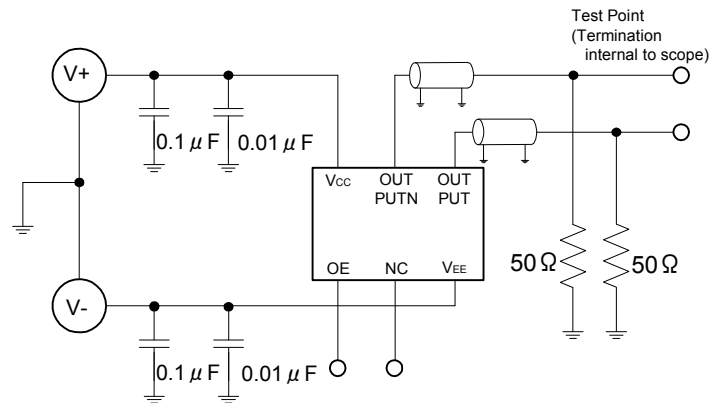
テーピング



ランド寸法図



試験回路



Vcc	V+	V-
(VDC)	(VDC)	(VDC)
+3.3	+2.1	-1.2
+2.5	+1.3	-1.2